

МИНИСТЕРСТВО НАУКИ И ВЫСШЕГО ОБРАЗОВАНИЯ РОССИЙСКОЙ
ФЕДЕРАЦИИ
Федеральное государственное бюджетное образовательное учреждение
высшего образования
«Забайкальский государственный университет»
(ФГБОУ ВО «ЗабГУ»)

Факультет энергетический
Кафедра математики и черчения

УЧЕБНЫЕ МАТЕРИАЛЫ
для студентов заочной формы обучения
(с полным сроком обучения)

по дисциплине «Инженерная и компьютерная графика»

для направления подготовки (специальности) 13.03.02 «Электроэнергетика и электротехника»

Общая трудоемкость дисциплины (модуля) – 6 зачетных единиц.

Форма текущего контроля в семестре – контрольная работа

Курсовая работа (курсовой проект) (КР, КП) – нет.

Форма промежуточного контроля в семестре – 1 семестр - зачет ,

2 семестр – экзамен.

Краткое содержание курса

Раздел – «Начертательная геометрия», 1 семестр:

Введение. Метод проекций. Эпюр Монжа. Точка на эпюре Монжа (комплексный чертеж точки). Прямая на эпюре Монжа (к.ч. прямой). Классификация прямой: прямые уровня; проецирующие прямые; прямые общего положения. Плоскость на эпюре Монжа. Способы задания плоскости. Классификация плоскостей: плоскости общего положения; проецирующие плоскости; плоскости уровня. Принадлежность точки и линии плоскости (поверхности). Пересечение геометрических образов – частный алгоритм. Пересечение геометрических образов – частный алгоритм.

Раздел – «Инженерная графика», 1 семестр:

Оформление чертежей: ГОСТ 2.301-68 «Форматы». ГОСТ 2.302-68 «Масштабы». ГОСТ 2.303-68 «Линии чертежа». ГОСТ 2.304-81 «Шрифты чертежа». Проекционное черчение: ГОСТ 2.305-2008 «Изображения». Виды: основные, дополнительные, местные. Разрезы: простые, сложные, местные. ГОСТ 2.307-2011 «Нанесение размеров». ГОСТ 2.317-2011 «АксонOMETрические проекции»: Прямоугольная изометрия.

Раздел – «Инженерная графика», 2 семестр:

Резьба. Изображение резьбы. Обозначение резьбы на чертежах. Выполнение чертежей крепежных изделий: болтов, гаек, шпилек. Выполнение чертежей болтовых, шпилечных соединений. Эскизирование. Последовательность выполнения эскизов. Требования предъявляемые к эскизам. Базы. Базирование. Нанесение размеров от баз. Способы нанесения размеров. Шероховатость поверхностей. Правила простановки шероховатости на чертежах. Сборочный чертеж изделия. Спецификация. Рабочие чертежи.

ГОСТ 2.701 - 2008. Схема. Виды и типы схем. Классификация. ГОСТ 2.702 - 2011 «Правила выполнения электрических схем». Электрические принципиальная, структурная схемы, перечень элементов. ГОСТ 2.710 - 81 «Обозначения буквенно-цифровые». ГОСТ 2.721 - 74 «Обозначения условные графические».

Форма текущего контроля

1. Контроль посещения занятий.
2. Тестирование в письменной форме по начертательной геометрии: «Точка», «Прямая», «Плоскость» «Позиционные задачи», «Метрические задачи». Тест-билет содержит 5 вопросов, каждый вопрос оценивается в 1 балл.
3. Тестирование в письменной форме по инженерной графике: «Виды», «Разрезы». Тест-билет содержит 10 вопросов, каждый вопрос оценивается в 0,5 балла. Тестирование по темам «Изделия и соединения» и «Рабочая документация». Тест-билет содержит 5 вопросов, каждый вопрос оценивается в 1 балл.
4. Выполнение контрольных работ.

Контрольная работа №1, 1 семестр

Лист №1: Построение 3-х видов по заданному наглядному изображению, ф.А3.

Лист №2: Построение 3 вида по двум заданным, выполнение необходимых разрезов, ф.А3.

Лист №3: Построение наглядного изображения, ф.А3.

Контрольная работа №2, 2 семестр

Лист № 1: Изделия и соединения, ф.А3.

Лист № 2: Спецификация, ф.А4.

Лист № 3: Схема электрическая принципиальная ф.А3

Лист № 4: Перечень элементов, ф.4

Методические рекомендации по выполнению заданий

Контрольные работы могут быть выполнены в «ручном» варианте или с использованием графического редактора Компас-3D.

Основная форма самостоятельной работы студентов по начертательной и инженерной графике - выполнение графических работ. Содержание контрольной работы студенты получают у методиста кафедры МиЧ (ауд. Э-304). Студенты выполняют контрольную работу с последующей защитой. Номер варианта определяется как сумма

двух последних цифр номера зачётной книжки. Задания на контрольные работы индивидуальные.

Контрольные работы выполняются на листах чертежной бумаги формата А3. В правом нижнем углу формата помещается основная надпись. Размеры ее в соответствии ГОСТ 2.104-2006 (форма 1). В маркировке чертежа указывается учебное заведение, номер контрольной работы, номер варианта, номер листа в контрольной работе, наименование изучаемого раздела (например, ЗабГУ 01 10 01 ГН, где 01 – контрольная работа №1; 10 – вариант № 10; 01 – первый лист контрольной работы; ГН – раздел «Начертательная геометрия» ; ГИ – раздел «Инженерная графика»).

Чертежи заданий вычерчивают в масштабе и размещают с учетом наиболее равномерного размещения задания в пределах формата. Все надписи на чертеже должны быть выполнены стандартным шрифтом 3,5 в соответствии с ГОСТ 2.304-68. Чертежи выполняются с помощью чертежных инструментов: вначале в тонких линиях с последующей обводкой. При обводке характер и толщина линий берется в соответствии с ГОСТ 2.303-68. Все видимые основные линии – сплошные толщиной $S = 0,8 \dots 1$ мм. Линии центров и осевые – штрихпунктирной линией толщиной от $S/2$ до $S/3$ мм.

Работы выполняются и оформляются согласно ГОСТам ЕСКД: ГОСТ 2.301-68 «Форматы», ГОСТ 2.302-68 «Масштабы», ГОСТ 2.303-68 «Линии», ГОСТ 2.304-81 «Шрифты чертежа», ГОСТ 2.305-2008 «Изображения», ГОСТ 2.317-2011 «Аксонметрические проекции», ГОСТ 2.307-2011 «Нанесение размеров».

Для выполнения контрольных работ рекомендуется использовать учебные пособия для студентов-заочников:

Матвеева Н.Н. Начертательная геометрия для студентов заочников: учеб. пособие / Матвеева Наталья Николаевна. – Чита: ЧитГУ, 2003. – 130 с.;

Матвеева Н.Н. Инженерная графика для студентов заочников: учеб. пособие / Матвеева Наталья Николаевна. – Чита: ЧитГУ, 2004. – 130 с. ;

Матвеева Н.Н. Графические дисциплины: учебное пособие / Матвеева Наталья Николаевна. – Чита: ЗабГУ, 2016. – 189 с.

Задания для выполнения контрольной работы №1 ,1 семестр

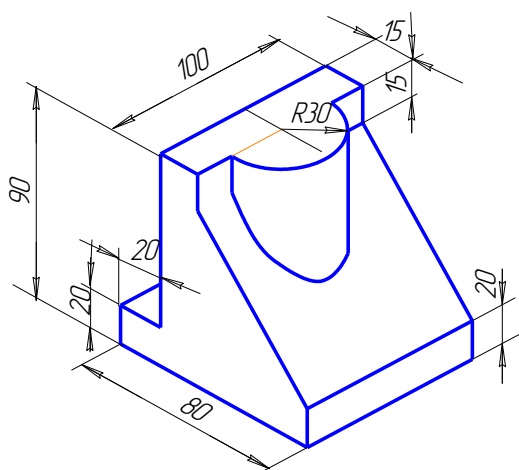
Лист №1 . Построить три вида детали по данному наглядному изображению.

Порядок выполнения.

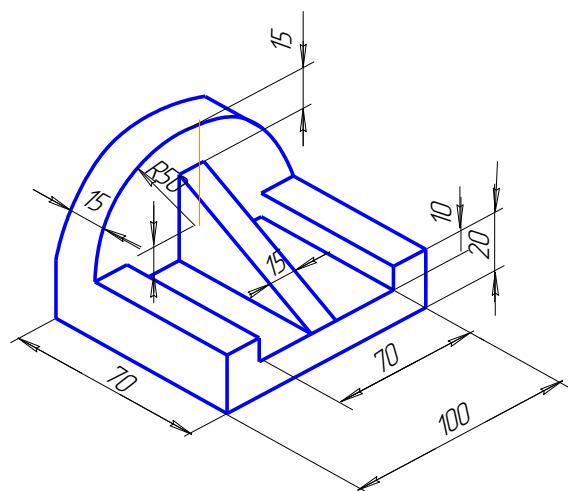
Изучить ГОСТ 2.305-2008. Ознакомиться с конструкцией детали и определить геометрические тела, из которых она состоит. Выбрать масштаб изображения, исходя из того, что заполняемость листа должна быть 70-80 %. Выбрать главный вид. Выполнить необходимые изображения. Нанести размеры в соответствии с ГОСТ 2.307-2011. Заполнить основную надпись и проверить правильность выполнения всех построений.

Индивидуальные задания приведены ниже.

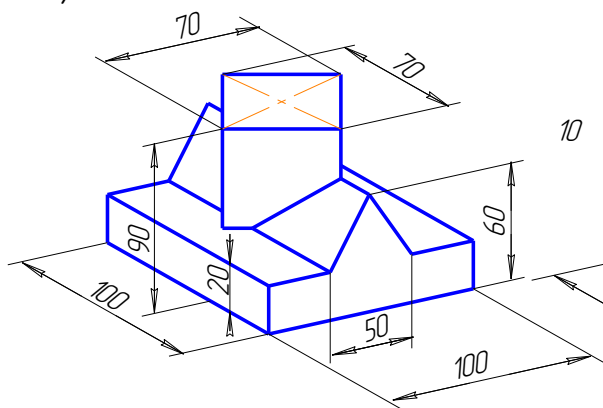
1, 11



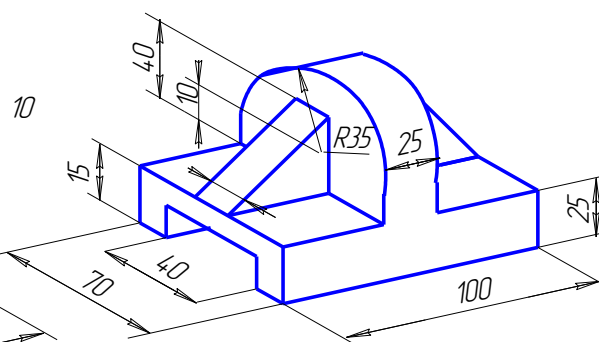
2, 12



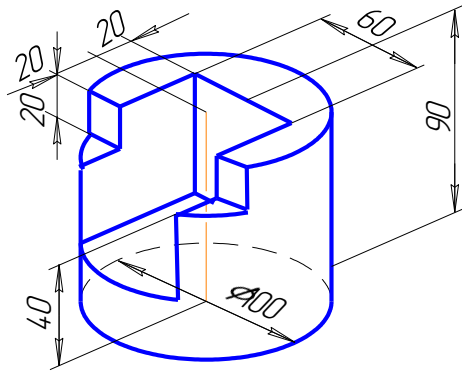
3, 13



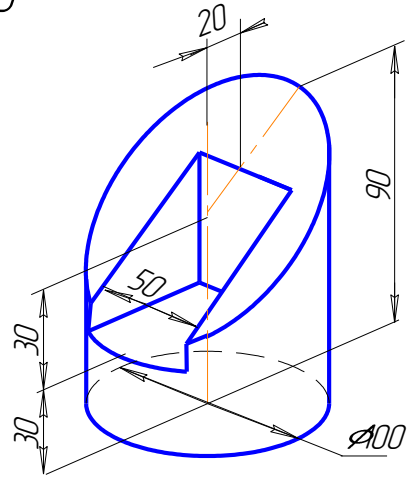
4, 14



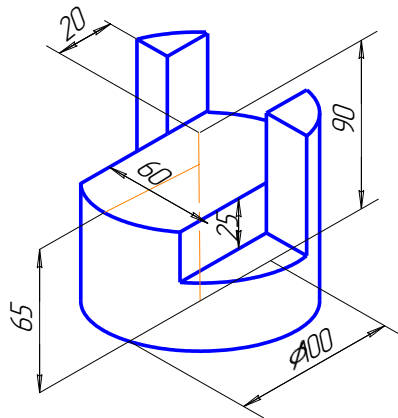
5, 15



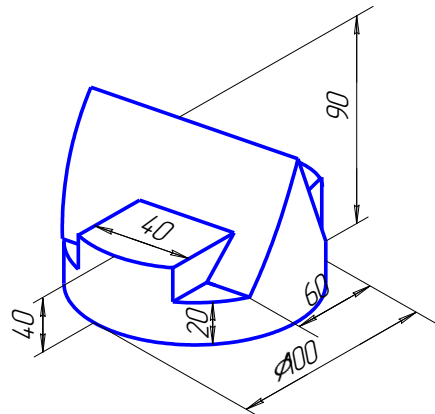
6, 16



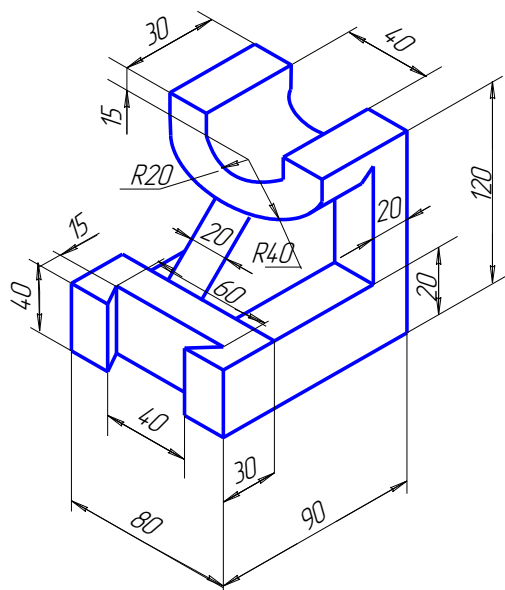
7, 17



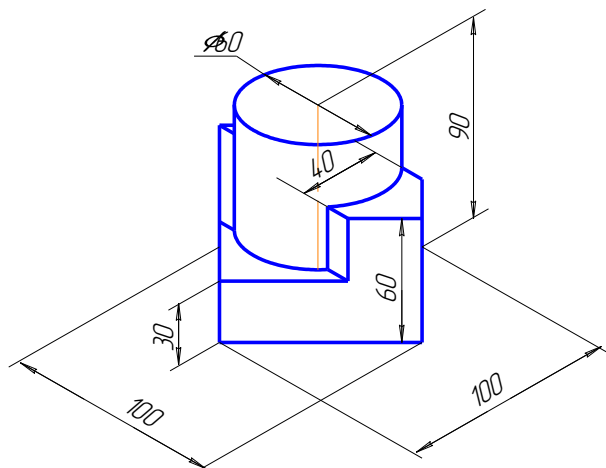
8, 18



9



0, 10

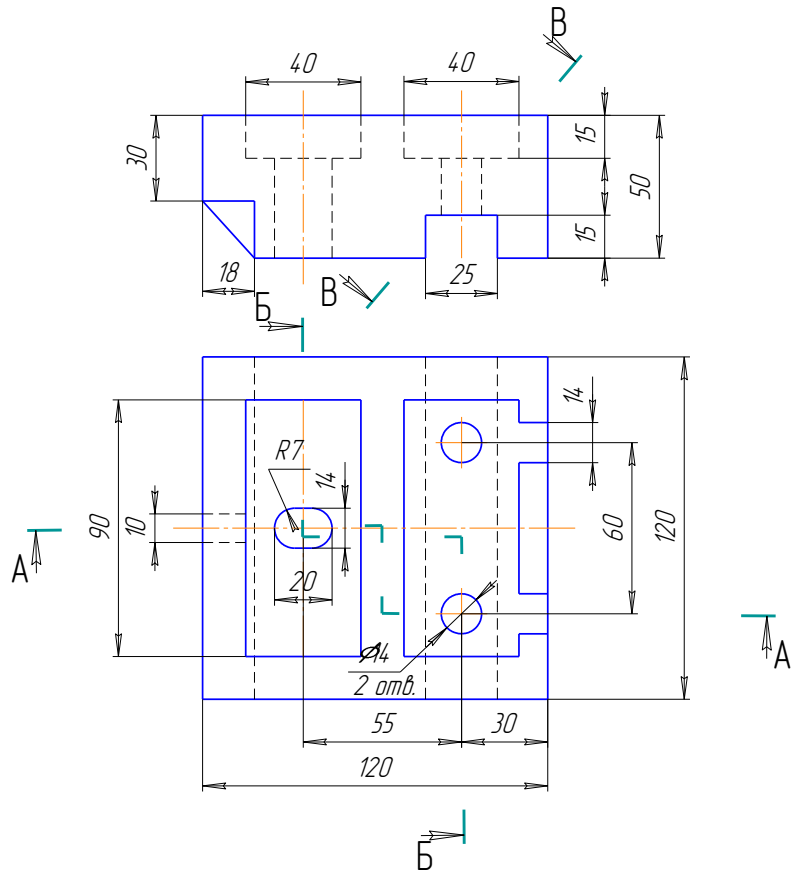


Лист №2,3. Построить третье изображение детали по двум данным, выполнить разрезы, построить наклонное сечение, а также прямоугольную изометрию детали с вырезом. Индивидуальные задания приведены ниже.

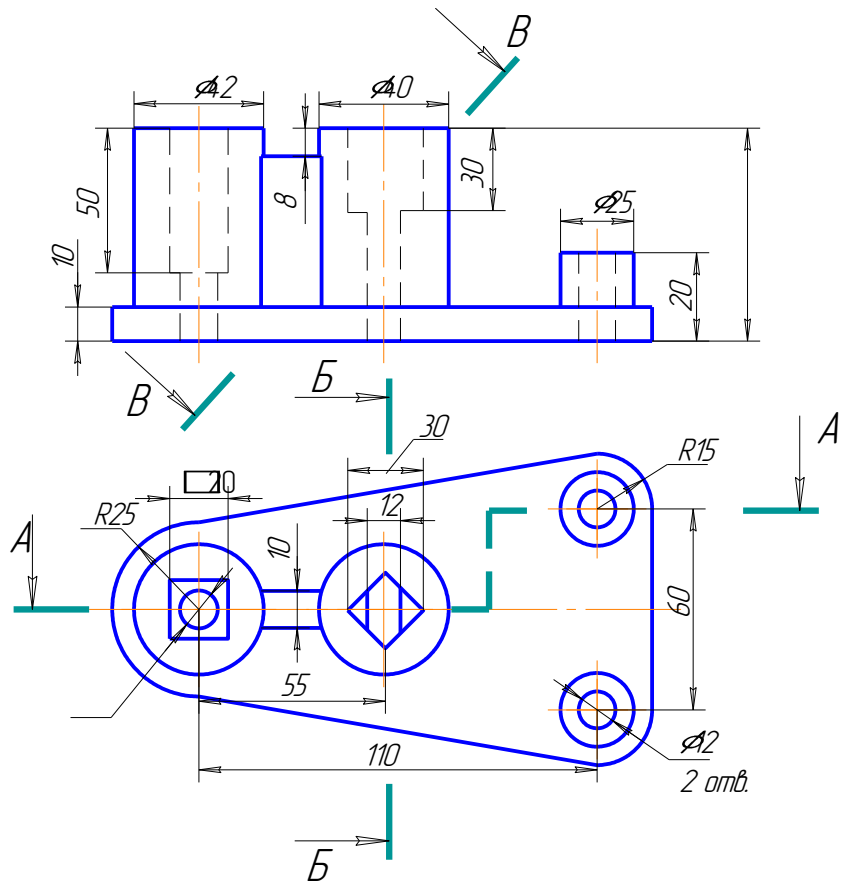
Порядок выполнения.

Изучить ГОСТ 2.305-2008. Ознакомиться с конструкцией детали и определить геометрические тела, из которых она состоит. Представить форму предмета в пространстве. Выполняя задание, провести тонко линии видимого и невидимого контуров, построить третье изображение, выполнить разрезы, нанести штриховку в разрезах. Нанести размеры в соответствии с ГОСТ 2.307-2011. Заполнить основную надпись и проверить правильность выполнения всех построений.

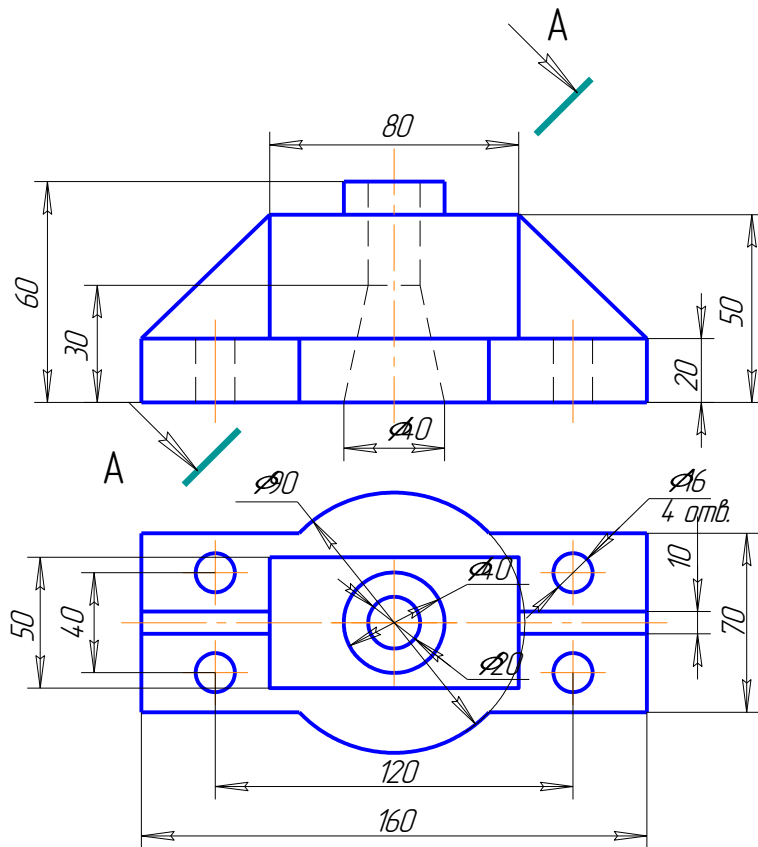
1, 11



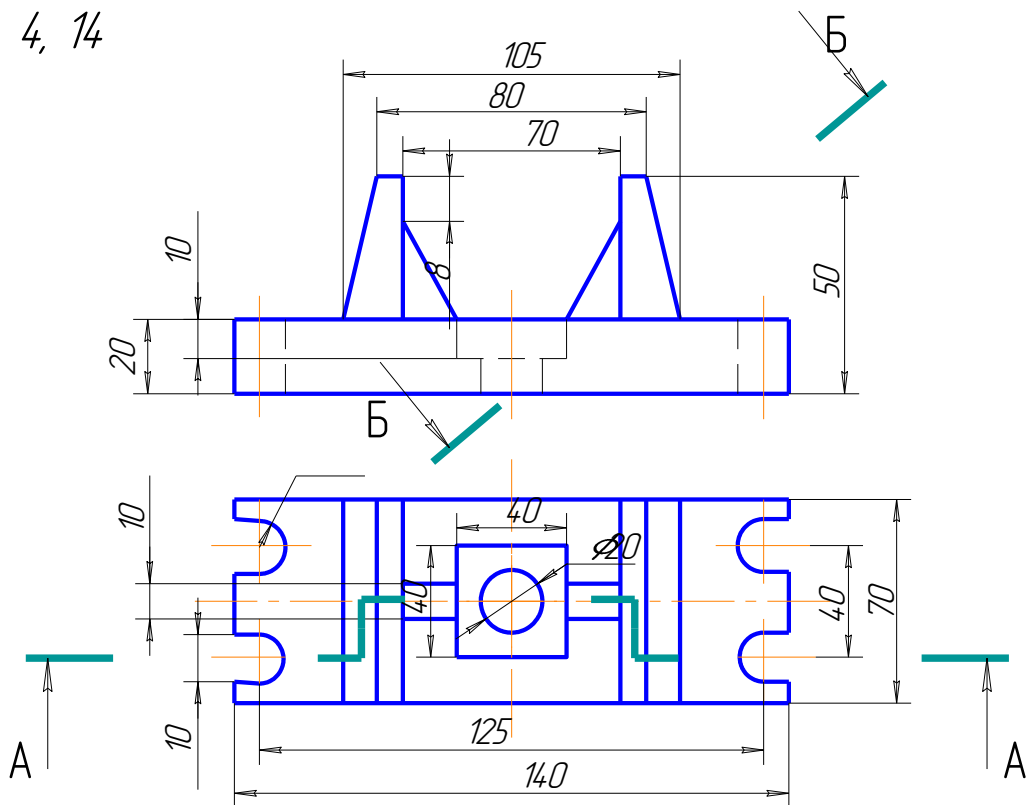
2, 12



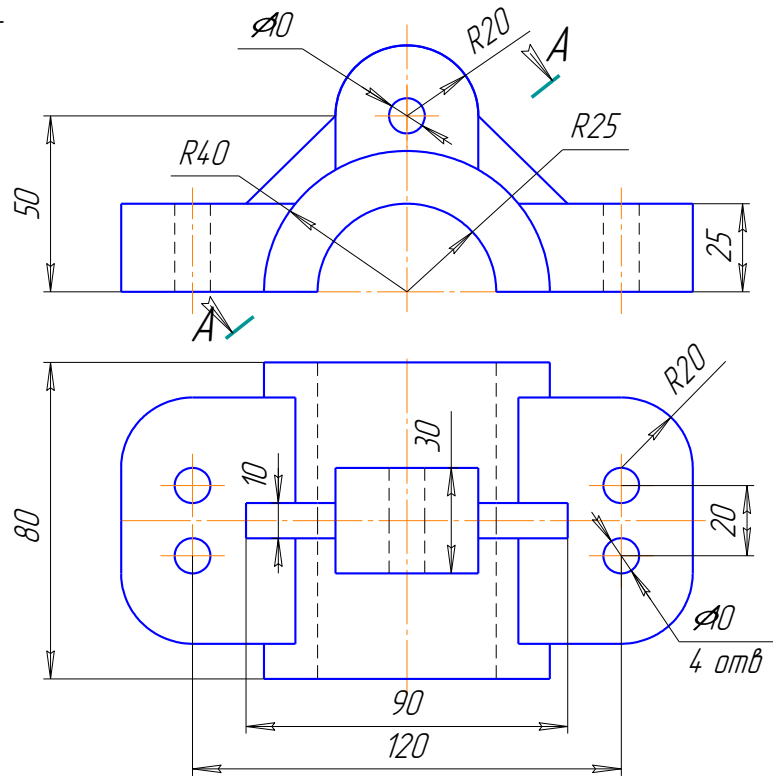
3, 13



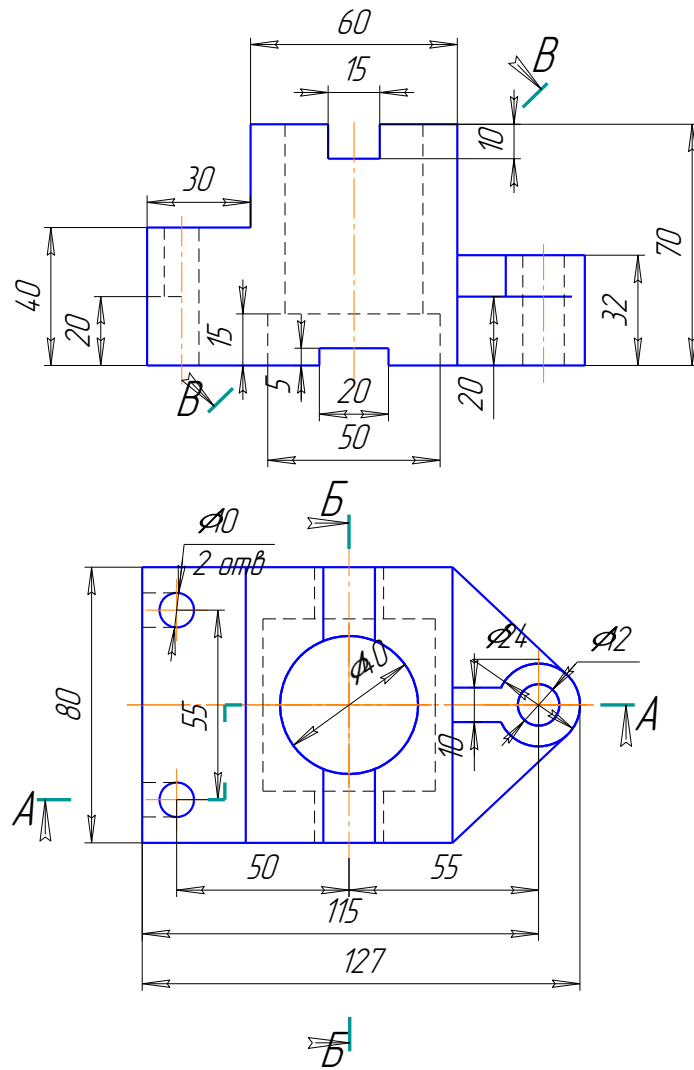
4, 14



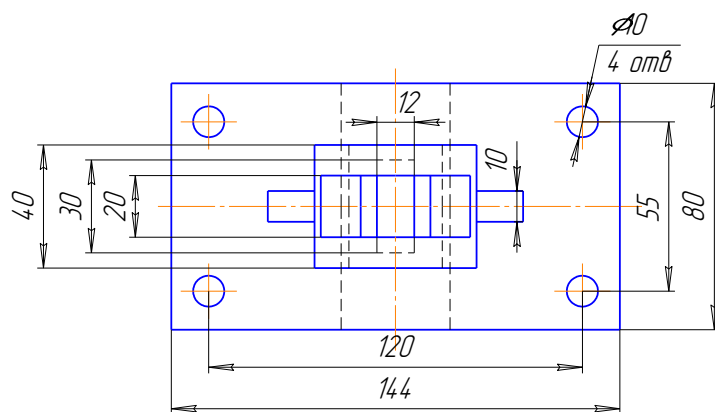
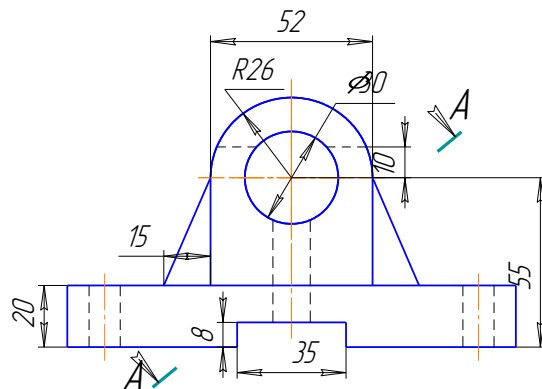
5,15



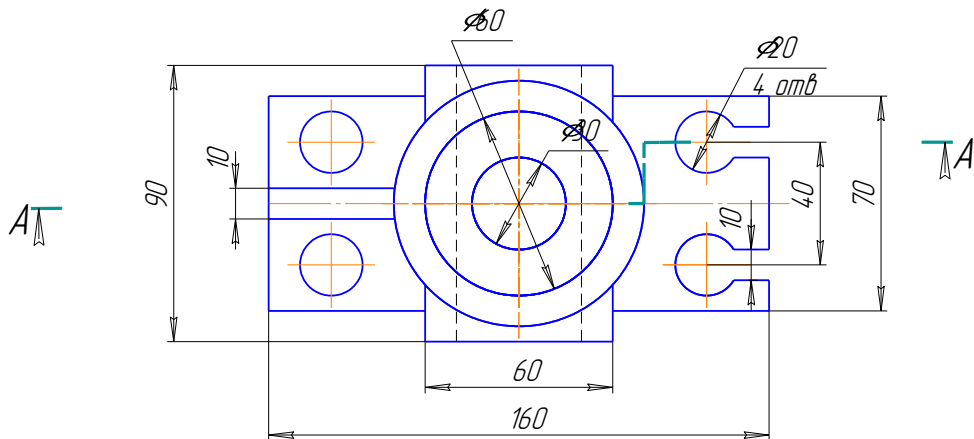
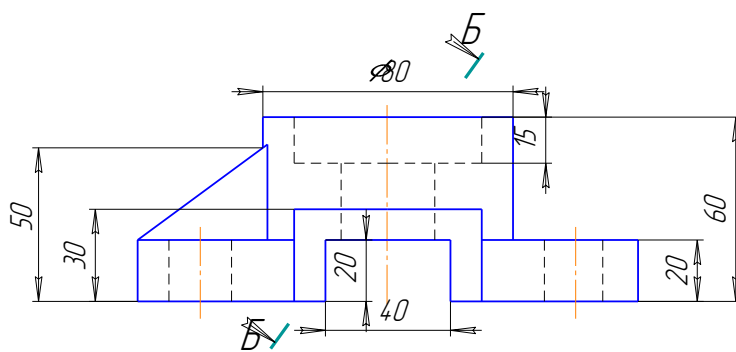
6,16



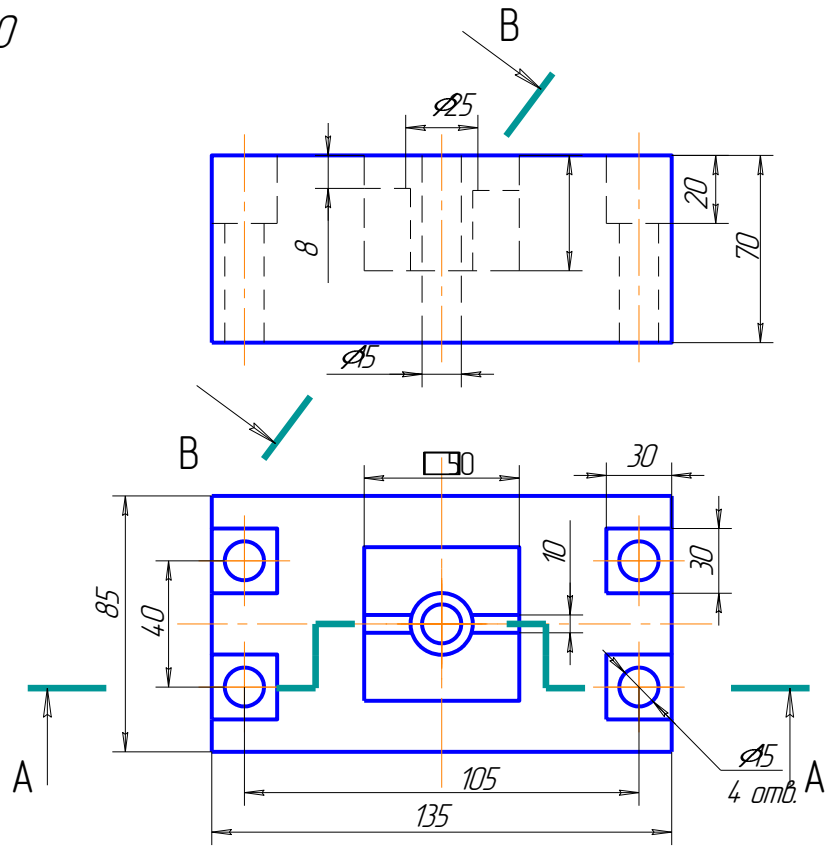
7,17

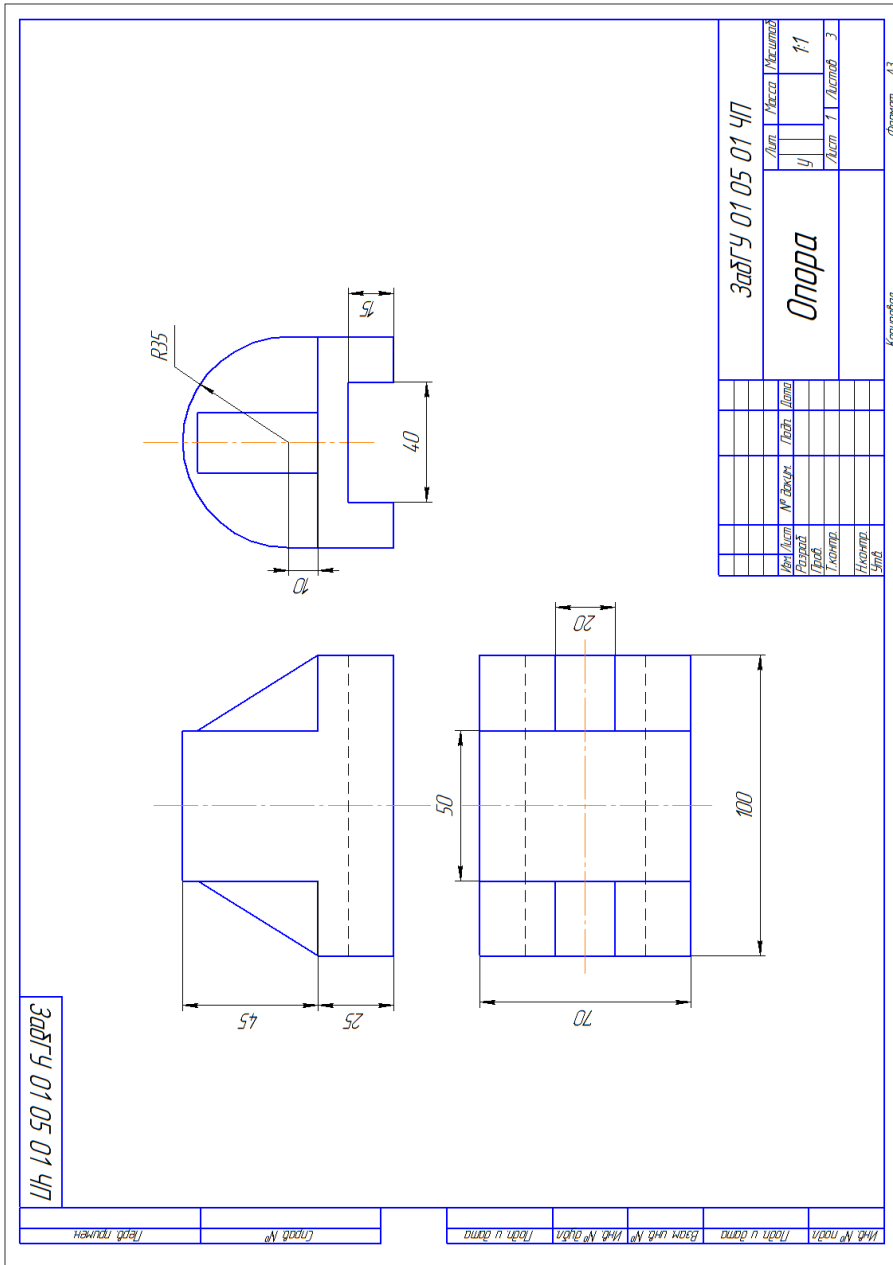


8,18

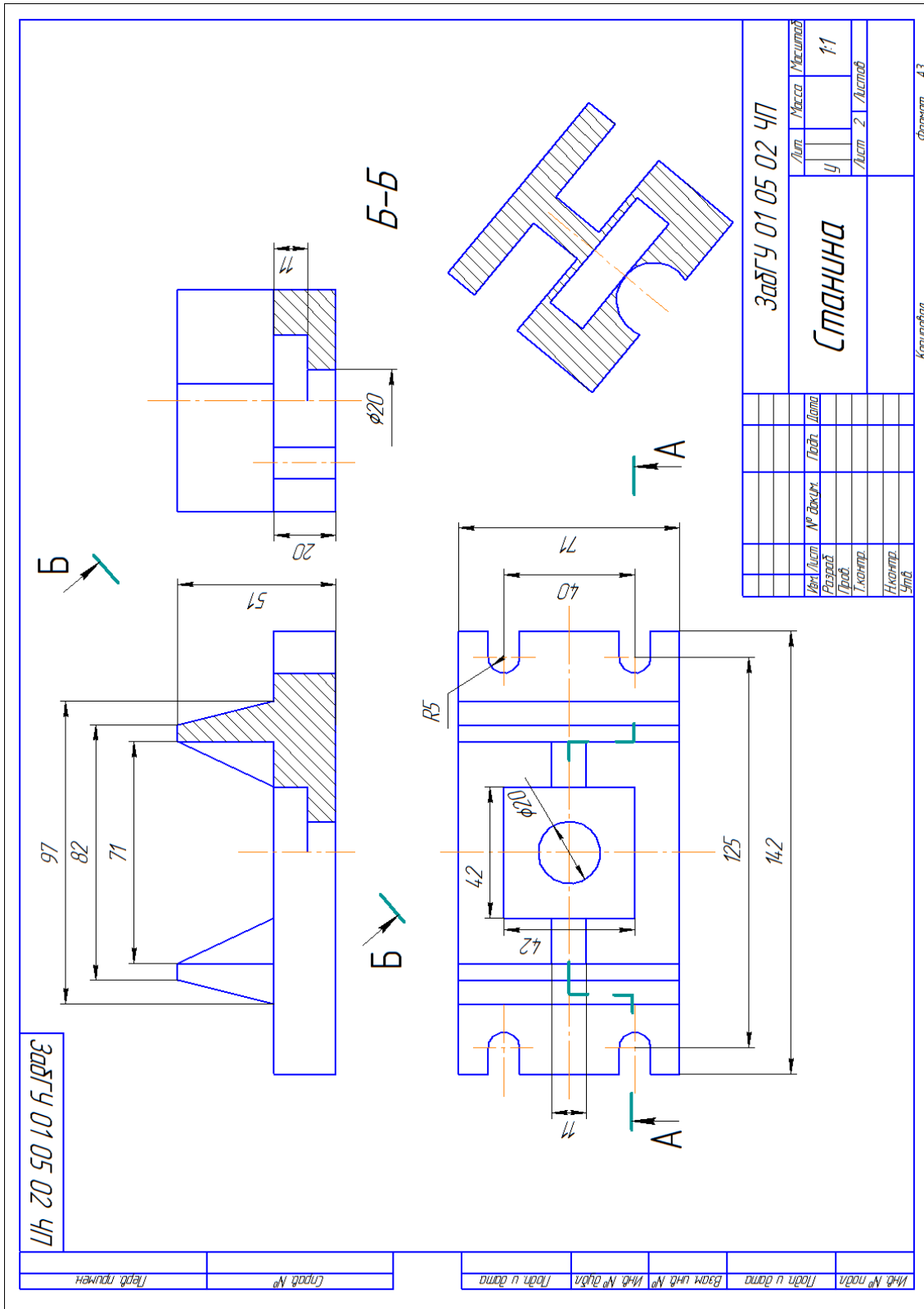


9, 10





Образец чертежа «Виды»



Образец чертежа «Разрезы»

Инв. № подл.	Лист и дата	Взам. инв. №	Инв. инв. №	Инв. № д/ва	Лист и дата	Забыгу 01 05 03 4П	
						Формат А3	Копирован
Инв. № архива	Лист и дата	Масштаб		1:1			
Разработ.		Лист 3		Листов			
Г. констр.							
Начальн. Упр.							

Инв. № подл.	Лист и дата	Взам. инв. №	Инв. инв. №	Инв. № д/ва	Лист и дата
Лист и дата	Забыгу 01 05 03 4П				
Формат	А3				
Копирован					
СТАНЦИА					
Инв. № архива	Лист и дата	Масштаб		1:1	
Разработ.		Лист 3		Листов	
Г. констр.					
Начальн. Упр.					

Образец чертежа «Аксонметрия»

Задания для выполнения контрольной работы №2 ,

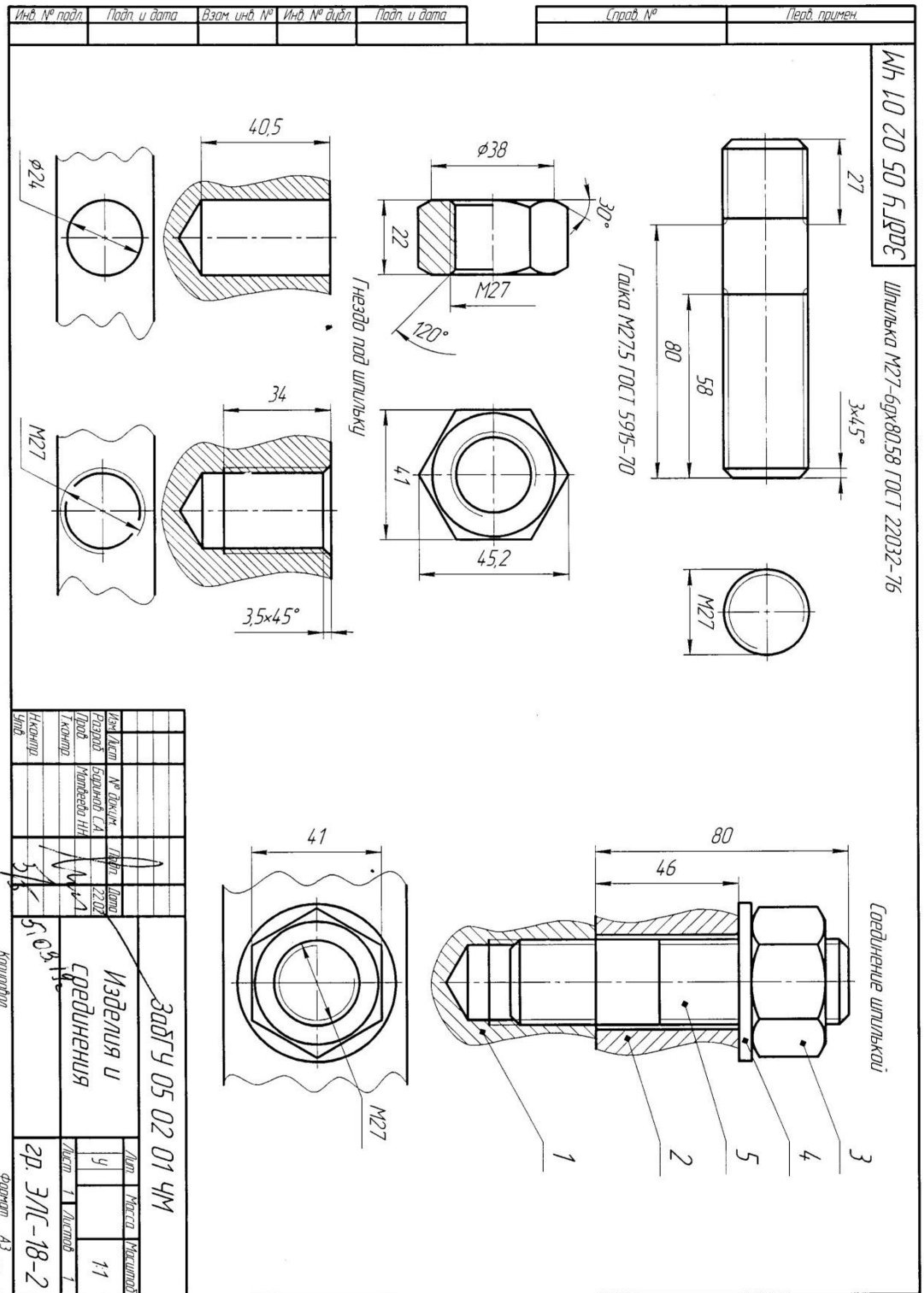
2 семестр

Лист №1. Вычертить:1) шпильку, гайку, шайбу по их действительным размерам, которые следует взять из соответствующих стандартов; 2) гнездо под резьбу, гнездо с резьбой и шпильку в сборе с гайкой и шайбой (и шплинт, если дана корончатая или прорезная гайка) по их действительным размерам, которые следует взять из соответствующих стандартов. Варианты заданий даны в табл.

Задание на чертеж «Изделия и соединения»

№ варианта	Резьба	Длина шпильки, мм	Исполнение			ГОСТ		
			шпильки	гайки	шайбы	шпильки	гайки	шайбы
1, 11, 26	M16 1,5	50	-	1	-	22036-76	5918-73	6402-70
2, 12, 20	M18	55	-	1	1	22034-76	5915-70	11371-78
3, 13, 21	M20 1,5	60	-	2	-	22032-76	5918-73	6402-70
4, 14, 22	M16	50	-	1	1	22038-76	5916-70	11371-18
5, 15, 23	M18 1,5	55	-	2	-	22036-76	5918-73	6402-70
6, 16, 24	M20	60	-	1	1	22034-76	5915-70	11371-78
7, 17, 25	M16 1,5	50	-	1	2	22040-76	5918-73	11371-78
8, 10, 18	M18	55	-	1	-	22036-76	5916-70	6402-70
9, 19, 25	M20 1,5	60	-	2	2	22032-76	5918-73	11371-78

Образец чертежа «Изделия и соединения»



Указания по выполнению работы:

1. Изучить тему изделия и соединения.

2. Длина посадочного конца шпильки определяется по формуле:

$$l_1 = d \text{ ГОСТ 22032-76,}$$

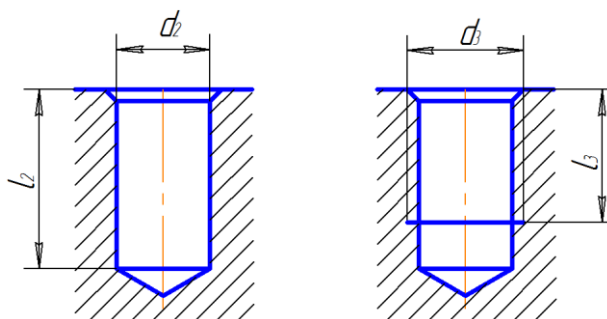
$$l_1 = 1,25d \text{ ГОСТ 22034-76,}$$

$$l_1 = 1,6d \text{ ГОСТ 22036-76,}$$

$$l_1 = 2d \text{ ГОСТ 22038-76,}$$

$$l_1 = 2,5d \text{ ГОСТ 22040-76.}$$

3. Размеры гнезда под шпильку следует определить:



$$l_2 = l_1 + 0,5d$$

$$l_3 = l_1 + 0,25d$$

$$d_2 = 0,85d$$

$$d_3 = d$$

4. На чертеже должны быть полностью указаны размеры изображаемых деталей, а на изображении шпилечного соединения – только те, которые указаны на образце. Над изображениями надписать соответствующие условные обозначения и другие пояснительные надписи, как на образце.

Лист №2. Составить спецификацию для шпилечного соединения. Проставить номера позиций на шпилечном соединении.

Формат	Зона	Поз.	Обозначение	Наименование	Кол.	Примечание	
<i>Документация</i>							
А3			ЗадГЧ 05 02 01 ЧМ	Изделия и соединения			
<i>Детали</i>							
Б4	1		ЗадГЧ 05 02 02 ЧМ	Корпус	1		
Б4	2		ЗадГЧ 05 02 03 ЧМ	Крышка	1		
<i>Стандартные изделия</i>							
	3			Гайка М27.5 ГОСТ 5915-70	1		
	4			Шайба 27.01.08кп ГОСТ 11371-78	1		
	5			Шпилька М27-6dх80.58 ГОСТ 22032-76	1		
ЗадГЧ 05 02 01							
Изм.	Лист	№ докум.	Подп.	Дата			
Разраб.	Баринав С.А.			26.02.			
Проб.	Матвеева Н.Н.						
Н.контр.							
Утв.							
Изделия и соединения					Лит.	Лист	Листов
					У	7	1
					гр. ЭЛС-18-2		

Копировал

Формат А4

Образец «Спецификация»

Образец выполнения Листа № 3.

№ подл.	Подп. и дата	Взам. инв. №	Инв. № дубл.	Подп. и дата	Справ. №	Перв. примен.

ЗадГЧ 07 02 01 ЭЗ

Исполн.	Умб.	№ эскиза	№ детали	Испол. дата	ЗадГЧ 07 02 01 ЭЗ Трёхфазный индикатор напряжения (схема электрическая принципиальная)	Лист	Масштаб

Формат А3

Лист № 4: Перечень элементов, ф.4

Образец выполнения Листа № 4

Лист примен.	Поз. обозначение	Наименование	Кол.	Примечание
	Справ. №	HL1 - HL3	Светодиод А/Л310А	3
		Резисторы		
Справ. №	R1, R2	1КОМ 0,125ВТ	2	
	R3	Переменный 15КОМ	1	
		Транзисторы		
	VT1	КТ361Е	1	
	VT2	КТ315Г	1	
Взаим. инв. №				
Подп. и дата				
Инв. № докум.				
Подп. и дата				
ЗабГЧ 07 02 02 ПЭЗ				
Изм.	Лист	№ докум.	Подп.	Дата
Разраб.		Баринюв С.А.		17.05
Проб.		Матвеева Н.Н.		
Н.контр.		5/5		
Утв.				
Трехуровневый индикатор напряжения			Лит.	Лист
Перечень элементов			191	2
			гр. ЭЛС-18-2	
Копировал			Формат А4	

Задания на лист №3,4

Схема №1

Усилитель

1. C2- Конденсатор 10мкФх16В;
2. R3- Подстроечный резистор 15 кОм;
3. R1- Резистор 560 Ом (0,125 Вт);
4. VT2- Транзистор КТ315Б;
5. VT1- Транзистор КТ361Е;
6. VD1- Диод Д219А;
7. DA1- Микросхема К118УН1Д;
8. C10- Конденсатор 100мкФх16В.

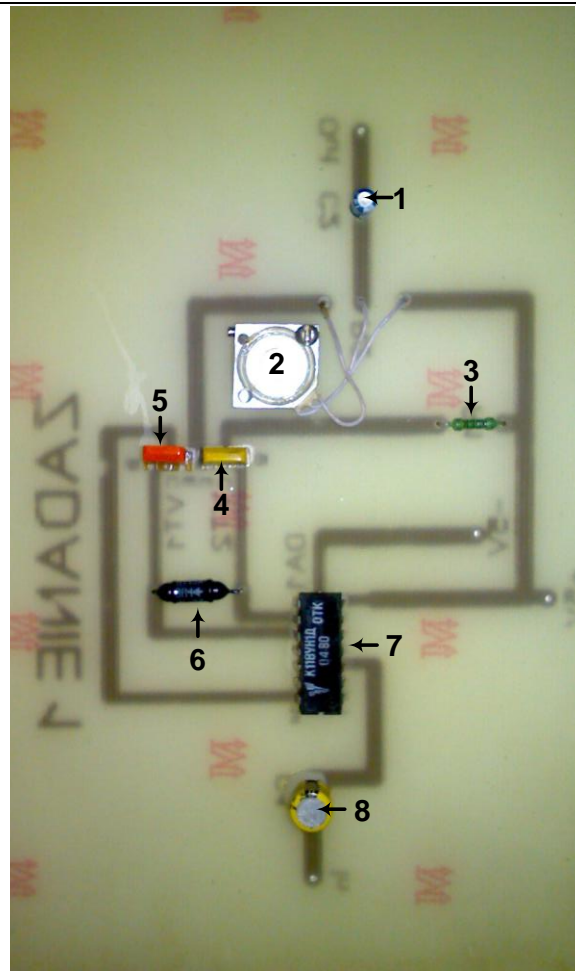


Схема №2

Трехуровневый индикатор напряжения

1. R1- Переменный резистор 15 кОм;
2. VT2- Транзистор КТ361Е;
3. VT1- Транзистор КТ315Г;
4. R3- Резистор 1 кОм (0,125 Вт);
5. HL2- Светодиод АЛ310А;
6. HL1- Светодиод АЛ310А;
7. HL3- Светодиод АЛ310А;
8. R2- Резистор 1 кОм (0,125 Вт).

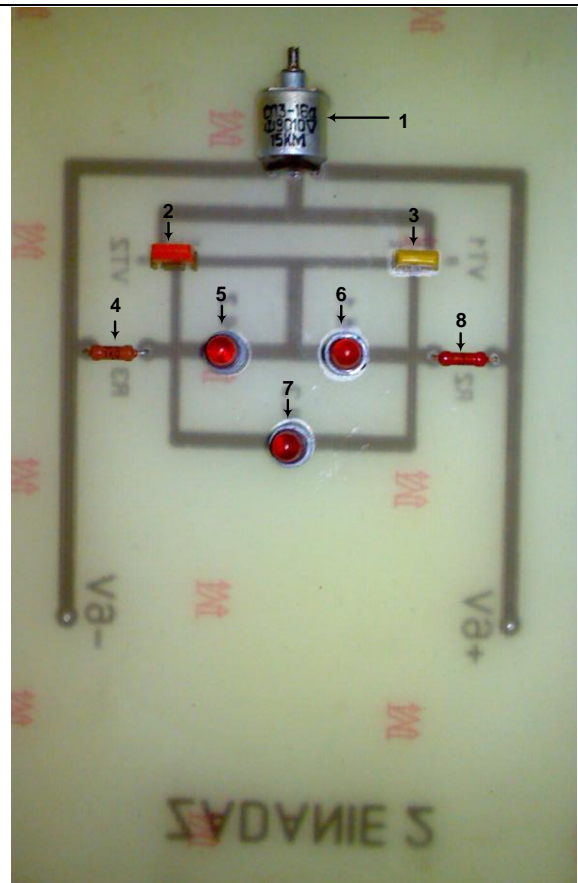


Схема №3

Стабилизированный источник питания 9В

1. T1- Трансформатор 220/24В;
2. VD1-VD4- Диодный мост RS205;
3. C1- Конденсатор 470мкФх25В;
4. VT1- Транзистор КТ815Г;
5. R1- Резистор 1 кОм (0,125 Вт);
6. VD5- Стабилитрон КС213Б;
7. C2- Конденсатор 100мкФх16В;
8. R2- Подстроечный резистор 5 кОм;
9. C3- Конденсатор 220мкФх16В.

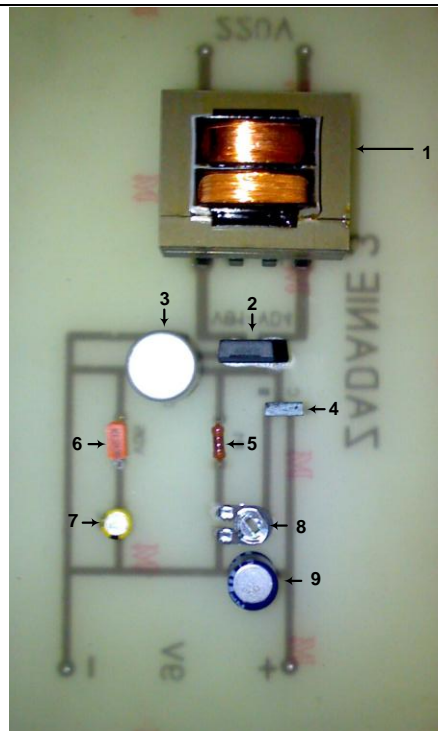


Схема №4

Стабилизированный источник питания

1. T1- Трансформатор 220/12В;
2. VD4- Диод Д223;
3. VD1- Диод Д223;
4. VD3- Диод Д223;
5. VD2- Диод Д223;
6. C1- Конденсатор 470мкФх40В;

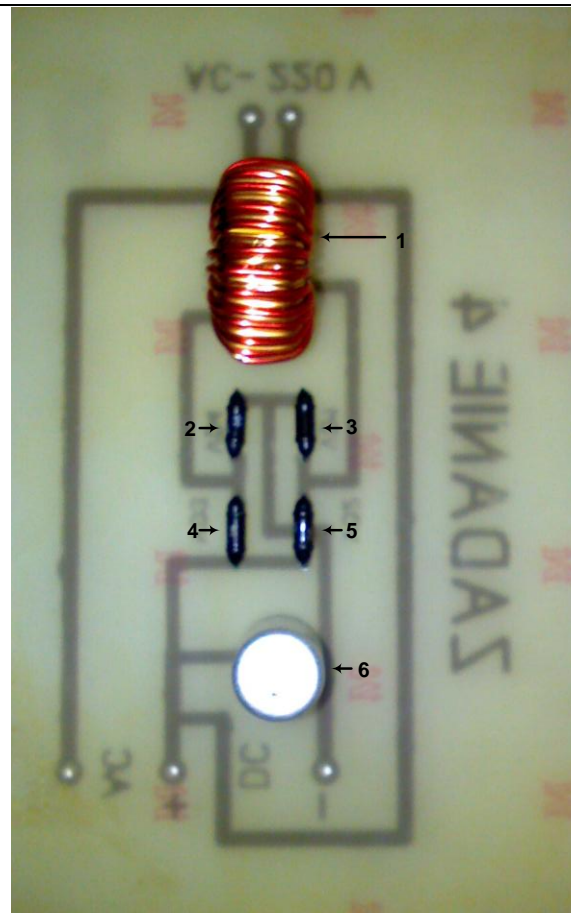


Схема №5

Автоматический выключатель света

1. HL- Лампа;
2. VS1- Тринистор КУ202Ж;
3. FU1- Предохранитель 1А;
4. R4- Резистор 100 Ом (0,125 Вт);
5. VT2- Транзистор КТ315Б;
6. R3- Резистор 1 кОм (0,125 Вт);
7. R2- Резистор 10 кОм (0,125 Вт);
8. VT1- Транзистор КТ315Б;
9. R1- Переменный резистор 500 кОм спаренный с выключателем;
10. C1- Конденсатор 1200мкФх6,3В;
11. SB1- Кнопка.

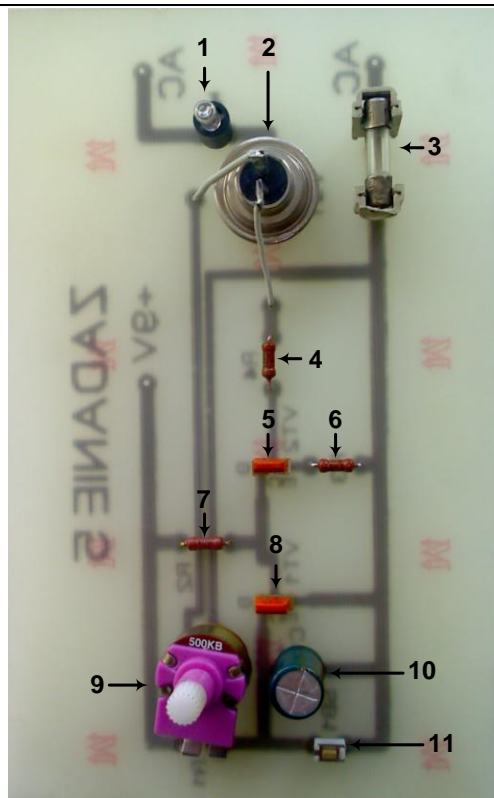


Схема №6

Блок питания

1. C4- Конденсатор
22мкФх20В;
2. C3- Конденсатор
22мкФх20В;
3. VD2- Стабилитрон
Д814А;
4. VD3- Стабилитрон Д814А
5. VT1- Транзистор КТ817Б;
6. VT2- Транзистор КТ816В;
7. R1- Резистор 560 Ом
(0,125Вт);
8. R2- Резистор 560 Ом
(0,125Вт);
9. C1- Конденсатор
330мкФх25В;
10. C2- Конденсатор
330мкФх25В;
11. VD1- Диодный мост
КЦ405Е;
12. Т1- Трансформатор
220/18В.

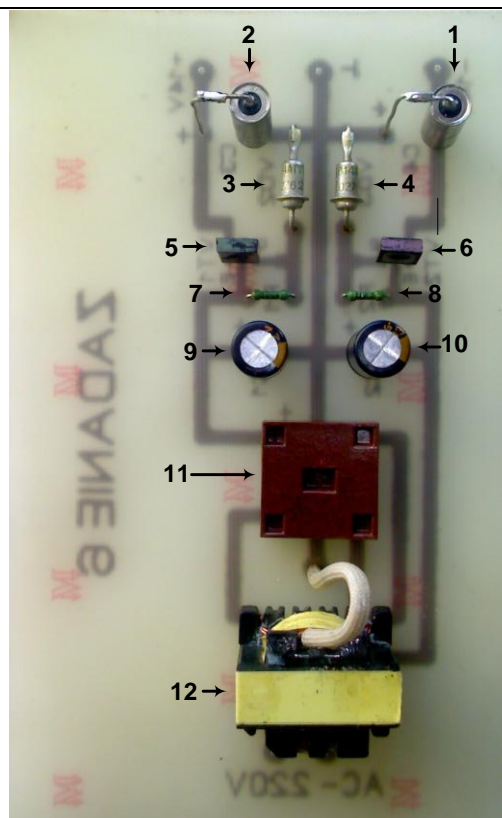


Схема №7

Двуполярный стабилизатор напряжения

1. DA2- Микросхема К140УД701;
2. R1- Резистор 4,7 кОм (0,125Вт);
3. R2- Резистор 4,7 кОм (0,125Вт);
4. C3- Конденсатор 1мкФх20В;
5. DA1- Микросхема К142ЕН5Б;
6. VT1- Транзистор КТ818Б;
7. C1- Конденсатор 4,7мкФх25В;
8. C2- Конденсатор 4,7мкФх25В.

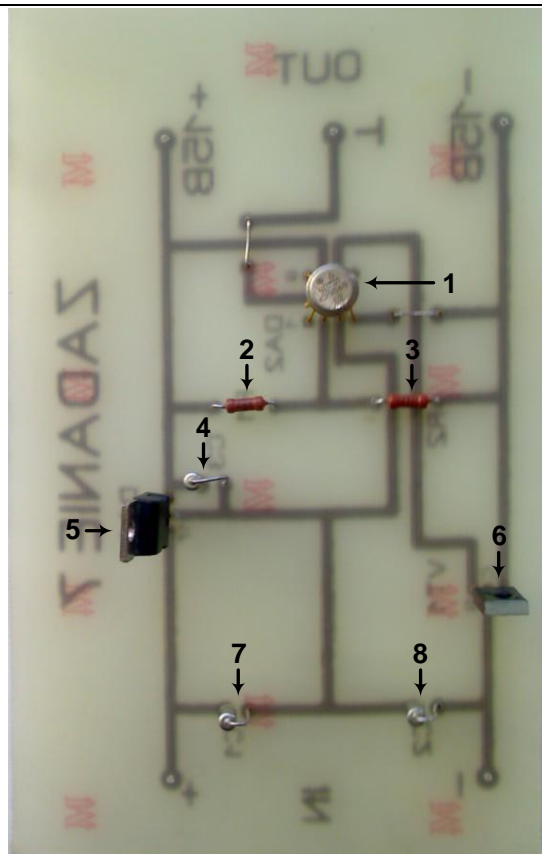


Схема №8

Генератор-излучатель

1. C1- Конденсатор 0,15мкФ;
2. DA1- Микросхема К574УД1Б;
3. R4- Резистор 1 МОм (0,125 Вт);
4. BQ1- Излучатель НУ-05;
5. C2- Конденсатор 100 пФ;
6. R5- Резистор 100 Ом (0,125 Вт);
7. R3- Резистор 100 кОм (0,125 Вт);
8. R1- Резистор 100 кОм (0,125 Вт);
9. R2- Резистор 100 кОм (0,125 Вт)

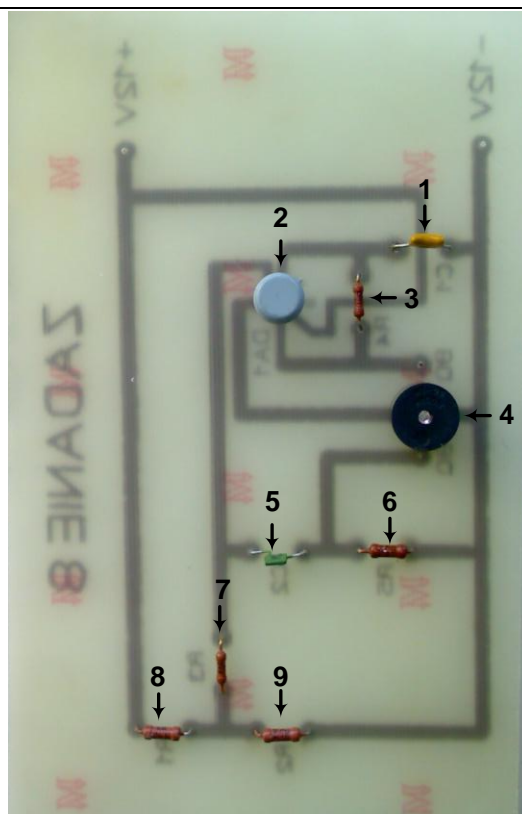


Схема №9

Блок питания

1. FU1- Предохранитель 1А;
2. Q1- Переключатель ПКн61;
3. VD1- Светодиод АЛ310А;
4. R1- Резистор 160 кОм (0,125 Вт);
5. Т1- Трансформатор 220/5/5В;
6. D2- Диод FR207;
7. D1- Диод FR207;
8. С1- Конденсатор 100мкФх50В;
9. R2- Резистор 510 Ом (0,125 Вт);
10. С2- Конденсатор 100мкФх50В

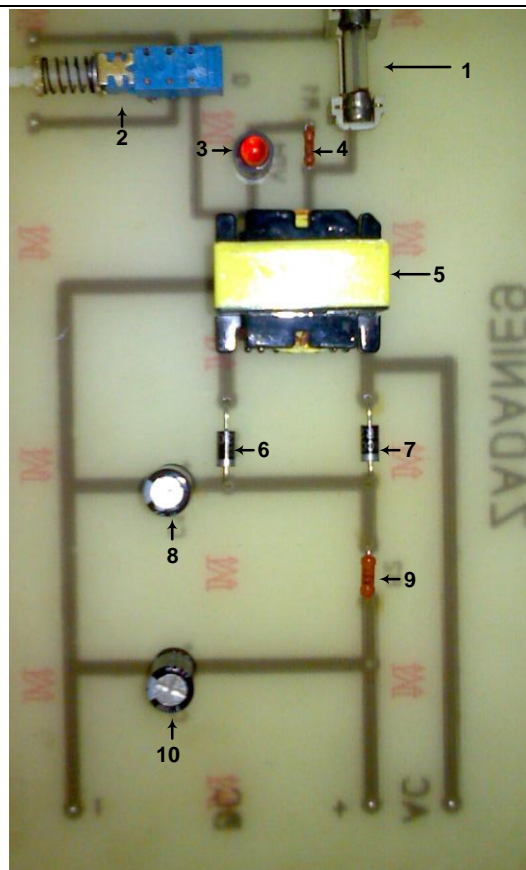


Схема №10

Стабилизатор напряжения

1. С3- Конденсатор 1 мкФ;
2. С2 Конденсатор 0,1 мкФ;
3. R5- Резистор 10 Ом (0,125 Вт);
4. R4- Резистор 3,6 кОм (0,125 Вт);
5. VT2- Транзистор КТ315Б;
6. R3- Резистор 3,6 кОм (0,125 Вт);
7. R2- Резистор 3,6 кОм (0,125 Вт)
8. VT1- Транзистор КТ608Б;
9. С1 Конденсатор 0,1 мкФ;
10. VD1- Стабилитрон КС133А;
11. R1- Резистор 30 Ом (0,125 Вт);

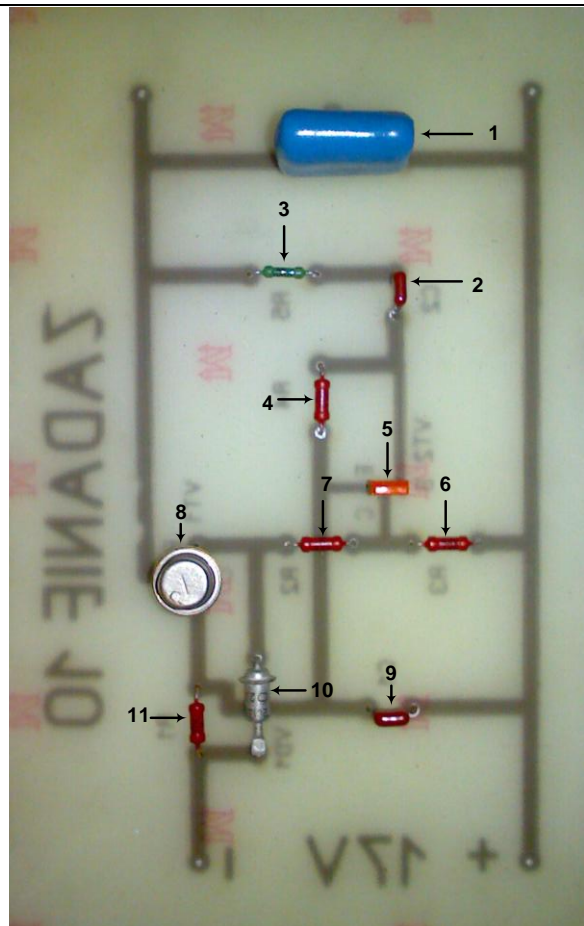


Схема №11

Стабилизатор напряжения с регулируемым выходным напряжением

1. C2- Конденсатор
1мкФх20В;
2. DA2- Микросхема
К140УД701;
3. DA1- Микросхема
К142ЕН5А;
4. R1- Резистор 1 кОм
(0,125Вт);
5. R2- Подстроечный
резистор 10 кОм;
6. R3- Резистор 1 кОм
(0,125Вт);
7. C1- Конденсатор
4,7мкФх25В;

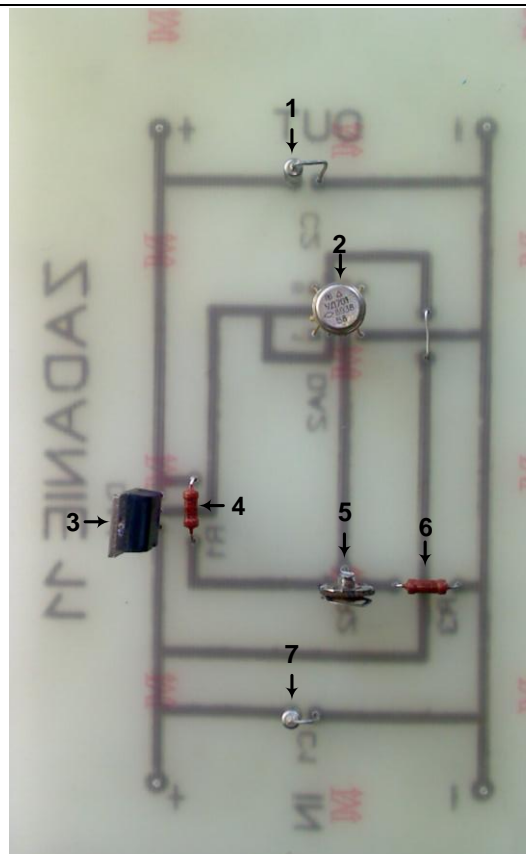


Схема №12

Триггер Шмитта

1. R1- Переменный резистор 15 кОм;
2. VT2- Транзистор КТ315Б;
3. VT1- Транзистор КТ315Б;
4. R3- Резистор 1 кОм;
5. R2- Резистор 1 кОм;
6. HL1- Светодиод АЛ307Б;

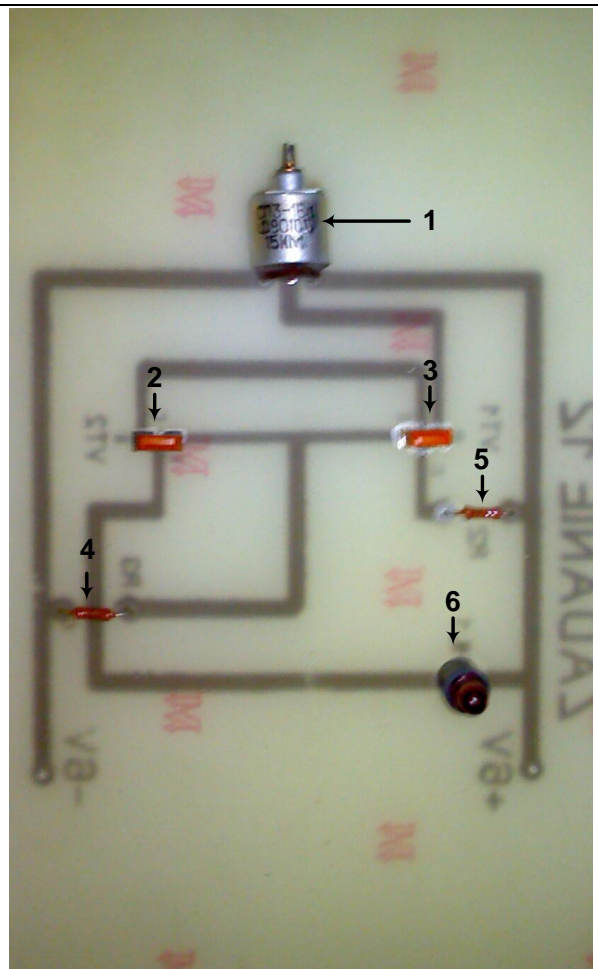


Схема №13

Симметричный мультивибратор

1. GB1- Батарея 9В;
2. SA1-
Микропереключатель;
3. C3- Конденсатор
100мкФх10В;
4. R4- Резистор 1кОм
(0,125Вт);
5. VT2- Транзистор
КТ361Г;
6. C2- Конденсатор 1000
пФ;
7. R3- Резистор 9,1кОм
(0,125Вт);
8. R2- Резистор 9,1кОм
(0,125Вт);
9. C1- Конденсатор 1000
пФ;
10. R1- Резистор 1кОм
(0,125Вт);
11. VT1- Транзистор
КТ361Г.

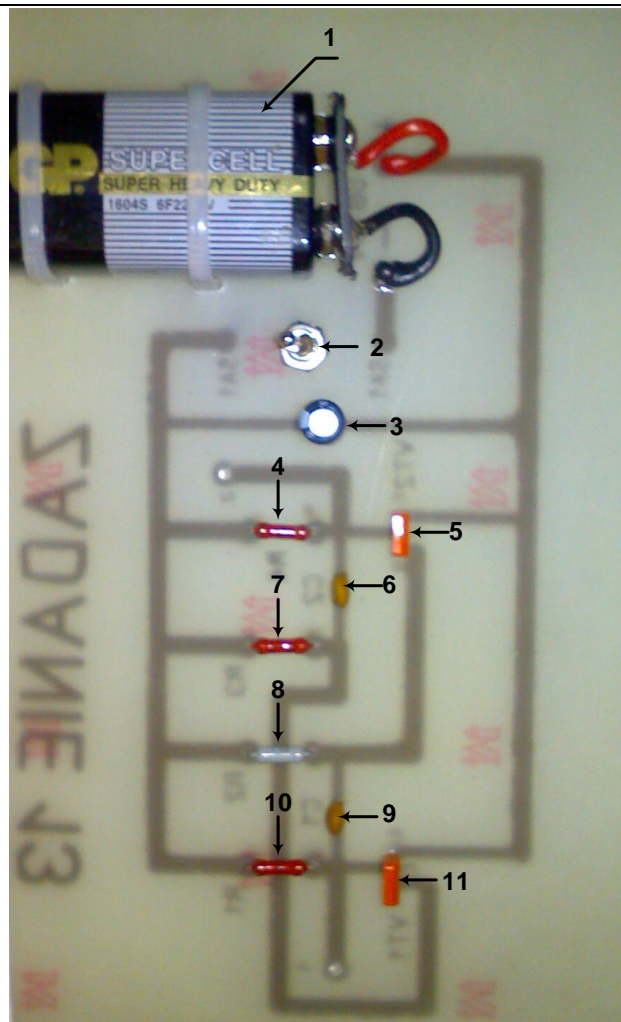


Схема №14

Блок питания

1. T1- Трансформатор 220/12/12В;
2. C1- Конденсатор 4700пФ;
3. FU1- Предохранитель 4А;
4. VD1- Диод КД202В;
5. VD3- Диод КД202В;
6. VD2- Диод КД202В;
7. VD4- Диод КД202В;
8. C2- Конденсатор 220мкФх200В;
9. C3- Конденсатор 220мкФх200В;
10. R1- Резистор 1 кОм (2 Вт);
11. R2- Резистор 1 кОм (2 Вт);
12. C4- Конденсатор 0,1 мкФ;
13. C5- Конденсатор 0,1 мкФ.

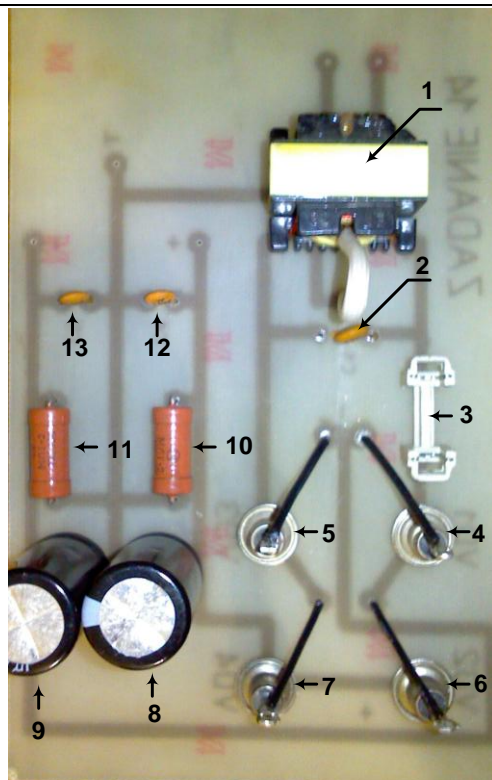


Схема №15

Имитатор

1. SA1- Геркон КЭМ1;
2. BF1- Головной телефон ТМ-2;
3. HL1- Светодиод АЛ310А;
4. HL2- Светодиод АЛ310А;
5. R3- Резистор 680 Ом (0,125Вт);
6. C2- Конденсатор 0,1 мкФ;
7. VT2- Транзистор КТ361Б;
8. R2- Резистор 100 кОм (0,125Вт);
9. C1- Конденсатор 100мкФх10В;
10. VT1- Транзистор КТ361Б;
11. R1- Резистор 100 кОм (0,125 Вт);

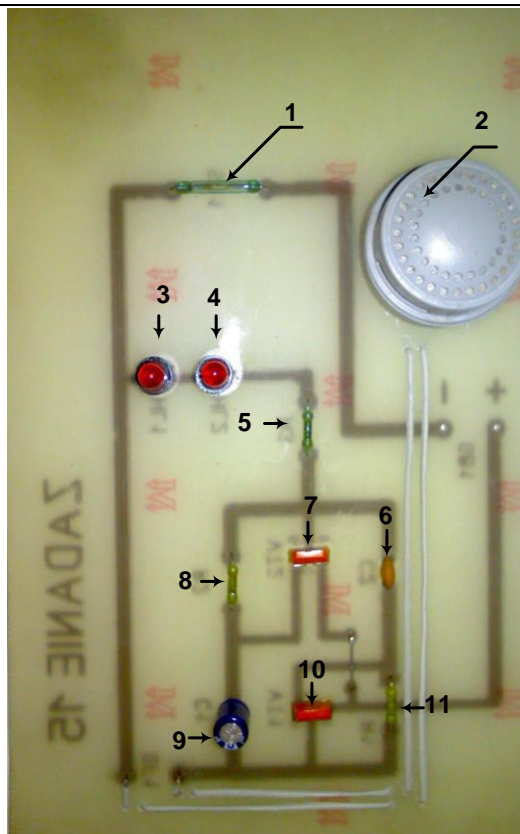


Схема №16

Блок питания

1. T1- Трансформатор
220/6В;
2. VD1-VD4- Диодный мост
GBU606;
3. C1- Конденсатор
1000мкФх10В;

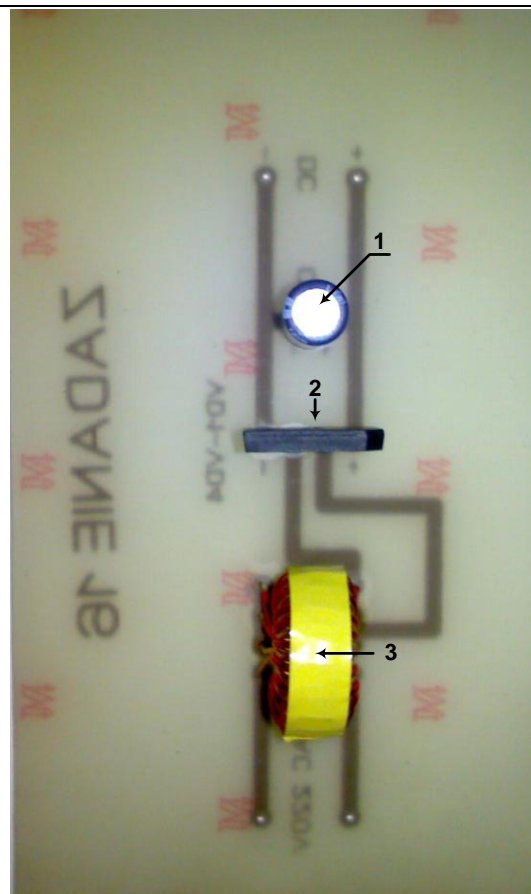


Схема №17

Автоматический выключатель усилителя

1. К1- Реле 812Н-1С-Н;
2. R5- Резистор 750 Ом (0,125Вт);
3. VD3- Диод Д311А;
4. R4- Резистор 10 кОм (0,125Вт);
5. VT2- Транзистор КТ315Б;
6. VT1- Транзистор КТ315Б;
7. R2- Переменный резистор 50 кОм;
8. С1- Конденсатор 47 мкФх16В;
9. VD2- Диод Д223Б;
10. С1- Конденсатор 47 мкФх6,3В;
11. R3- Резистор 1 кОм (0,125Вт);
12. VD1- Диод Д105;
13. R1- Резистор 10 кОм (0,125Вт).

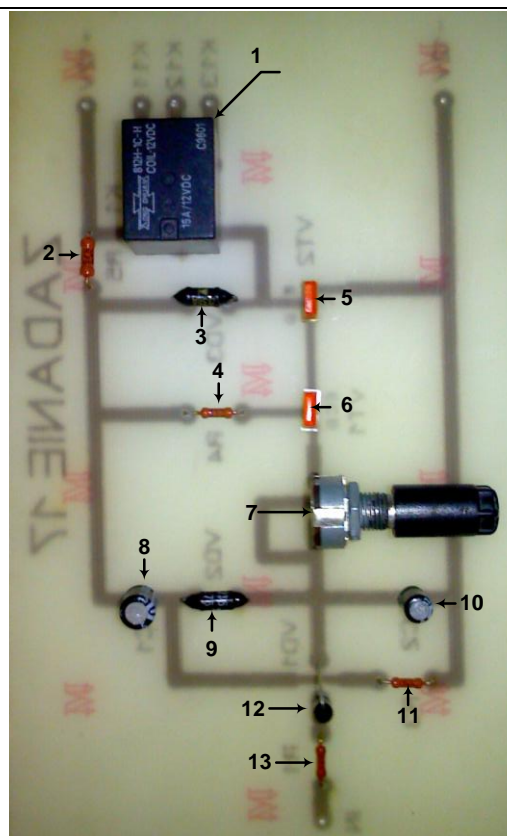
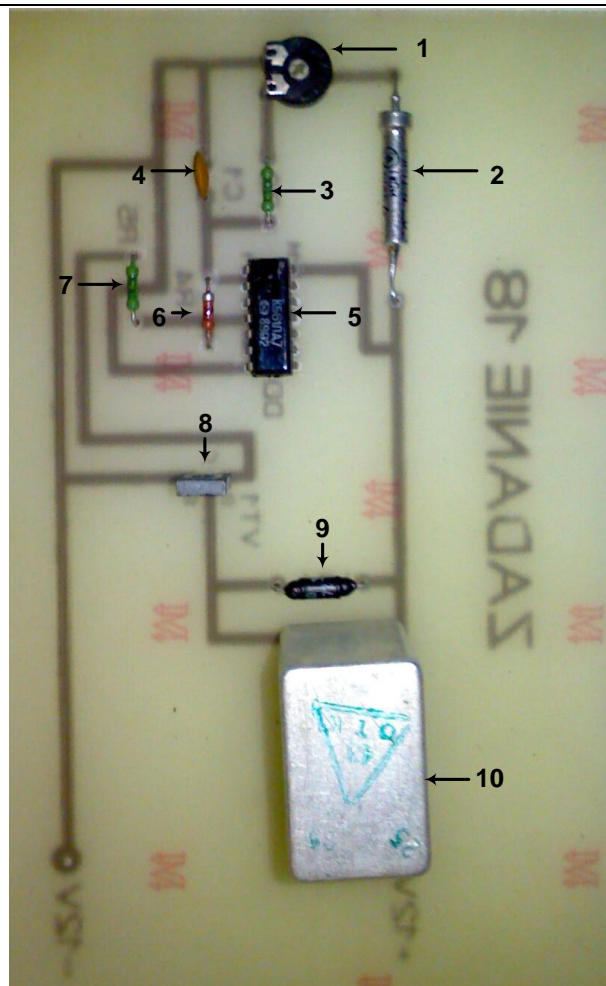


Схема №18

Термо реле

1. R2- Подстроечный резистор 1кОм;
2. R1- Термо резистор 1кОм;
3. R3- Резистор 220 Ом (0,125Вт);
4. C1- Конденсатор 0,1 мкФ;
5. DD1- Микросхема К561ЛА7;
6. R4- Резистор 1 МОм (0,125Вт);
7. R5- Резистор 3,3 кОм (0,125Вт);
8. VT1- Транзистор КТ815А;
9. VD1- Диод Д220;
10. К1- Реле РЭС32.



Форма промежуточного контроля

Выполнив контрольные работы, студент имеет право пройти промежуточный контроль. В 1 семестре- зачет, во 2 семестре – экзамен. На экзамен и зачет предоставляются зачетные контрольные работы, по которым проводится опрос – собеседование. Преподаватель вправе аннулировать контрольные работы, если студент выполнил контрольные работы не самостоятельно.

Форма проведения зачета и экзамена – письменная.

Для выполнения экзаменационной работы необходимо принести ватман ф. А3 и чертежные инструменты.

Вопросы для подготовки к зачету(1 семестр)

1. Предмет начертательной геометрии.
2. Методы проецирования. Пространственно-геометрическое положение объектов.
3. Задание точки на комплексном чертеже (к.ч.) Монжа.
4. Линии на эпюре Монжа.
5. Классификация прямых: общего положения, уровня, проецирующие.
6. Поверхности. Способы задания. Определитель поверхности. Очерк. Каркас.
7. Поверхности вращения.
8. Поверхности второго порядка: цилиндр, конус, параболоид, эллипсоид, однополостный гиперболоид, сфера.
9. Тор – поверхность 4-го порядка.
10. Линейчатые поверхности – торсы.
11. Конические и цилиндрические поверхности общего вида.
12. Прямоугольные и призматические поверхности.
13. Винтовые поверхности.
14. Плоскость. Определение. Способы задания. Классификация.
15. Позиционные задачи.
16. Принадлежность точек и линий плоскости и поверхности.
17. Главные линии плоскости.
18. Теорема о проецировании прямого угла.
19. Пересечение геометрических образов – частный алгоритм:
 - а) пересечение прямой с плоскостью и поверхностью.
 - б) пересечение двух плоскостей.
 - в) пересечение плоскости и поверхности.

- г) пересечение двух поверхностей.
20. Пересечение геометрических образов – общий алгоритм:
 21. Перпендикулярность прямой и плоскости и двух плоскостей.
 22. Параллельность прямой и плоскости и двух плоскостей.
 23. Метрические задачи.
 24. Определение длины отрезка и расстояний.
 25. Способ прямоугольного треугольника.
 26. Способ замены плоскостей проекций: четыре основные задачи.

1. ГОСТы 2.301-68; 2.302-68; 2.303-67; 2.304-81.
2. Что называется, видом? Основные виды.
3. Дополнительные и местные виды.
4. Обозначение видов.
5. Правила нанесения размеров.
6. Что называется, разрезом? Классификация разрезов.
7. Простые разрезы.
8. Сложные разрезы.
9. Местные разрезы.
10. Обозначение разрезов.
11. Совмещение части вида и части разреза.
12. Чем разрез отличается от сечения?

Вопросы для подготовки к экзамену (2 семестр)

1. Соединения.
 - 1.1. Классификация соединений.
2. Резьба.
 - 2.1. Классификация резьб.
 - 2.2. Основные параметры резьбы.
 - 2.3. Изображение резьбы на стержне, в отверстии.
 - 2.4. Обозначение резьбы (метрической, трубной, конической).
3. Какие чертежи называются эскизами?
4. Последовательность выполнения эскиза.
5. Требования, предъявляемые к эскизам.
6. Какие чертежи называются рабочими?
7. Какие требования предъявляются к рабочим чертежам?
8. Какие чертежи называются сборочными?

9. Последовательность выполнения сборочного чертежа.
10. Условности и упрощения на сборочном чертеже.
11. Какой конструкторский документ называется электрической схемой?
12. Виды и типы схем. Классификация по назначению. Обозначение различных видов и типов схем.
13. Основные термины используемые при составлении электрических схем.
14. Структурная схема. Правила по оформлению и выполнению схемы.
15. Принципиальная схема. Правила по оформлению и выполнению схемы.
16. Перечень элементов и функциональных частей.
17. Условное графическое обозначение элементов.
18. Стандартные буквенно-цифровое обозначение элементов.

Учебно-методическое и информационное обеспечение дисциплины

Учебный процесс по дисциплине «Начертательная геометрия и инженерная графика » обеспечен достаточным количеством учебников, учебных пособий, методических указаний и других учебно-методических материалов.

Кафедра располагает средствами вычислительной техники и программного обеспечения. Компьютерный класс подключен к сети Интернет. Студенты имеют возможность выполнять чертежи с использованием графического редактора КОМПАС-3D.

Основная литература:

1. Гордон В. О. Курс начертательной геометрии : учеб. пособие / Гордон Владимир Осипович, Семенцов-Огиевский Михаил Алексеевич ; под ред. В.О. Гордона. - 29 изд., стер. - М. : Высшая школа, 2009. - 272с. : ил.
2. Гордон В. О. Сборник задач по курсу начертательной геометрии : учеб. пособие / Гордон Владимир Осипович, Иванов Юрий Борисович, Солнцева Татьяна Евгеньевна ; под ред. Ю.Б. Иванова. - 14-е изд., стер. - М. : Высшая школа, 2009. - 320с. : ил.
3. Локтев, О.В. Краткий курс начертательной геометрии : учебник / О. В. Локтев. - 6-е изд., стер. - М. : Высш. шк., 2006. - 136 с. : ил.
4. Локтев О. В. Задачник по начертательной геометрии : учеб. пособие / Локтев Олег Васильевич, Числов Петр Алексеевич. - 4-е изд., стер. - М. : Высшая школа, 2002. - 104с. : ил.
5. Лагерь А. И. Инженерная графика : учебник / Лагерь Александр Иванович. - 4-е изд., перераб. и доп. - М. : Высш. шк., 2006. - 335с. : ил.

Дополнительная литература:

1. Левицкий В. С. Машиностроительное черчение и автоматизация выполнения чертежей : учебник / Левицкий Владимир Сергеевич. - 8-е изд., перераб. и доп. - М. : Высшая школа, 2007. - 435с. : ил.
2. Чекмарев А. А. Инженерная графика : учебник / Чекмарев Альберт Анатольевич. - М. : Высшая школа, 2008. - 382с. : ил.
3. Новичихина Л. И. Справочник по техническому черчению / Новичихина Лидия Ивановна. - Минск : Книжный Дом, 2004. - 320с. : ил.

Собственные учебные пособия:

1. Крылова, В.Д. Начертательная геометрия: учеб. пособие / В.Д. Крылова [и др.]. – Чита: ЧитГТУ, 1997 г. 107 с.
2. Крылова, В.Д. Практические занятия при выполнении модуля № 1 «Поверхности»: учеб. пособие / В.Д. Крылова. – Чита: ЧитГТУ, 1993 г.
3. Крылова, В.Д. Практические занятия при выполнении модуля № 2 «Позиционные задачи»: учеб. пособие / В.Д. Крылова. – Чита: ЧитГТУ, 1995 г.
4. Крылова, В.Д. Метрические задачи к модулю № 3: учеб. пособие / В.Д. Крылова. – Чита: ЧитГТУ, 1995 г.
5. Матвеева, Н.Н. Начертательная геометрия: учеб. пособие / Н.Н. Матвеева. – Чита: ЧитГТУ, 1998 г. – 55 с.
6. Заслоновская Л. М. Геометрическое черчение : учеб. пособие / Заслоновская Лидия Михайловна. - Чита : ЧитГТУ, 2001. - 109с
7. Матвеева Н. Н. Инженерная и компьютерная графика : учеб. пособие / Матвеева Наталья Николаевна, Ермакова Светлана Владимировна, Исаченко Ольга Анатольевна. - Чита : ЧитГУ, 2007. - 251с.
8. Заслоновская Л. М. Сборочный чертеж : учеб. пособие / Заслоновская Лидия Михайловна. - Чита : ЧитГТУ, 2009. - 109с

Ст. преподаватель:

С.В.Ермакова

Зав. кафедрой МиЧ

И.И.Швецова